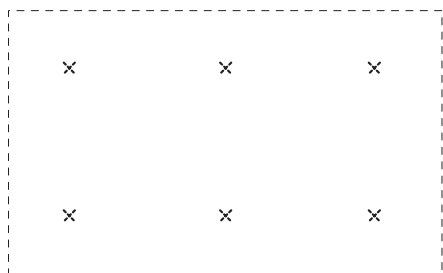


AXIOM KNIFE EDGE CANOPY

Инструкция по установке

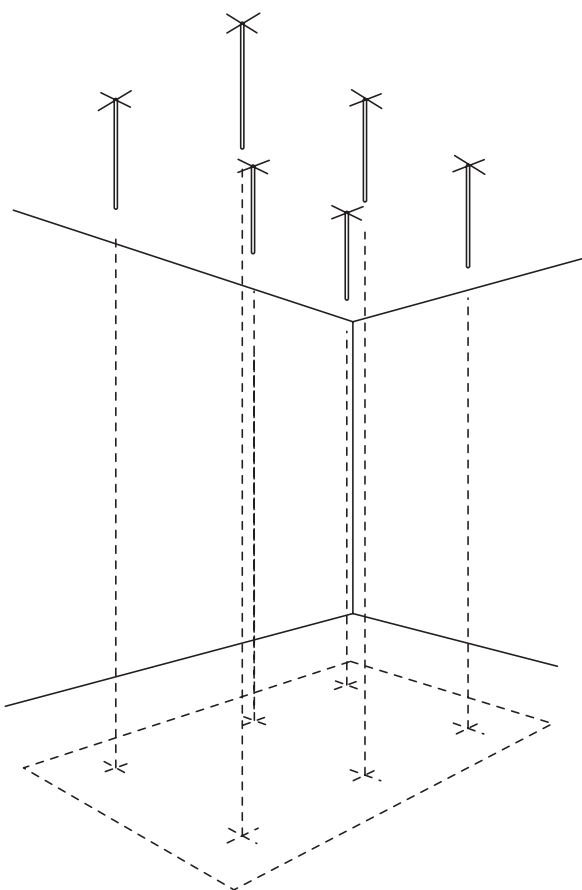
1 ПОДГОТОВКА



ТОЧКИ ПОДВЕСА

- Расположение точек подвеса должно быть определено до начала монтажа панели-крыла Axiom Knife Edge Canopy.
- Шаблон точек подвеса для различных модулей Axiom Knife Edge Canopy прилагается к упаковке.
- Вы можете также заказать шаблон точек подвеса.

Обращайтесь в региональный офис внутренних технических продаж.



КОМПОНЕНТЫ НАБОРА AXIOM KNIFE EDGE CANOPY

Артикул	Описание
BPCS 574206G	Профиль Axiom Knife Edge
BPC 3000 G	Основной C-канал
BPAWDN 21 G	Универсальный подвес
BPCS 57 G	Угловой элемент с фасками 45°
BPA361 G	Соединительная накладка углового элемента с фасками 45°
BPA 348 G	Скоба-подвес для C-канала
BPCA 97 G	Крепеж для C-канала
BPA 347 G	Соединительная клипса для подвесной системы XL ² шириной 24 мм
BPA 346 G	Соединительная клипса для подвесной системы XL ² шириной 15 мм
BPA 339 G	Универсальная соединительная T-клипса
BPA 338 G	Axiom универсальный соединитель

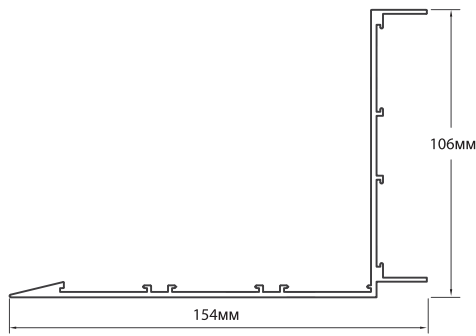
⚠ Рекомендации

Установка потолков Axiom Canopies должна осуществляться в соответствии со всеми действующими строительными нормативами и требованиями.

- Допускается только горизонтальная установка потолков Axiom Knife Edge Canopy. Эти потолки не предназначены для установки вне помещения.
- Монтаж потолков Axiom Knife Edge Canopy должен осуществляться по меньшей мере двумя специалистами.
- Перед установкой внимательно изучите инструкцию по монтажу, прилагаемую к упаковке.
- Убедитесь, что смонтированная конструкция чистая и не представляет опасности.
- Любые дополнительные устройства (например, светильники) должны фиксироваться к потолочному перекрытию на независимых подвесах.

2 КАРКАС

ВЫПОЛНЯЕТСЯ НА ГОРИЗОНТАЛЬНОЙ ПОВЕРХНОСТИ

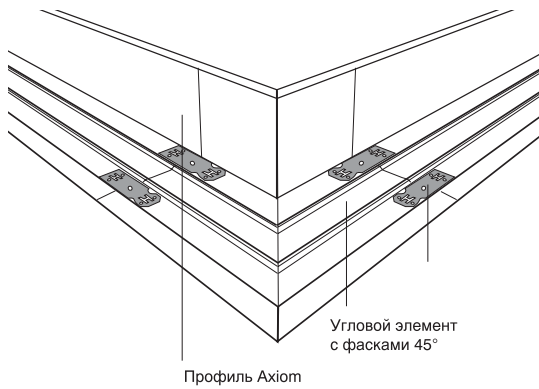


Профиль Axiom Knife Edge Canopy BP574206 G

* Модуль размером 1,8 x 3,0 м приводится в качестве примера

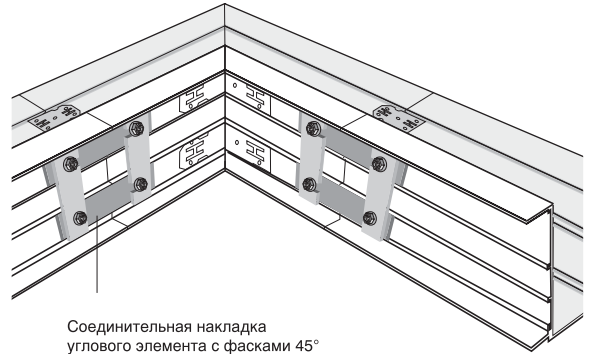


4 профиля Axiom
4 угловых элемента с фасками 45°



Профиль Axiom

Угловой элемент с фасками 45°

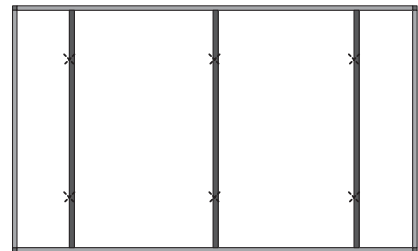


Соединительная накладка углового элемента с фасками 45°

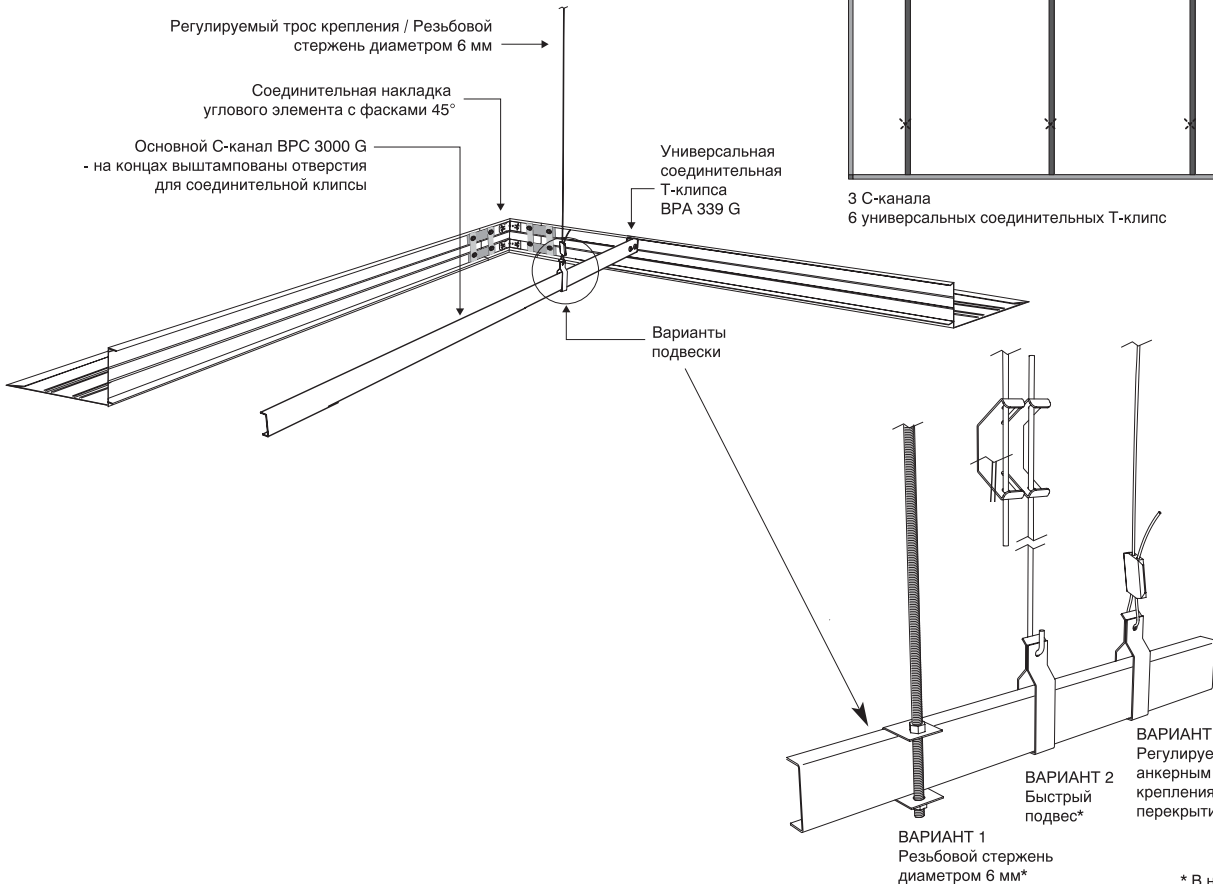
3 ПЕРВИЧНАЯ РАМКА

ВЫПОЛНЯЕТСЯ НА ГОРИЗОНТАЛЬНОЙ ПОВЕРХНОСТИ

* Модуль размером 1,8 x 3,0 м приводится в качестве примера

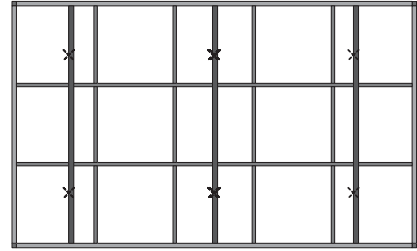


3 С-канала
6 универсальных соединительных Т-клипс

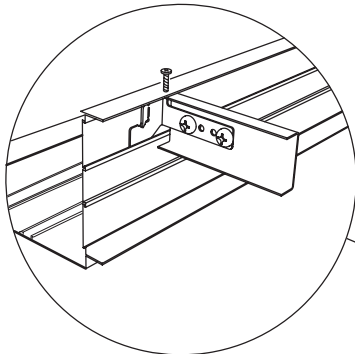


* В набор не входит

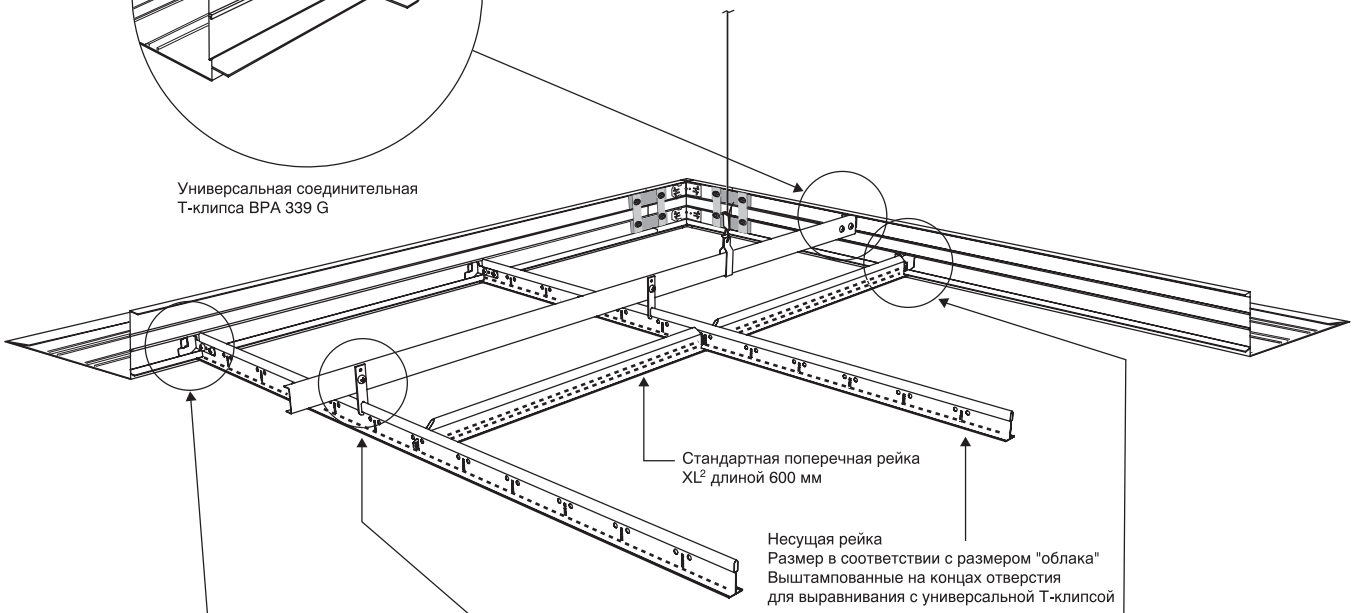
* Модуль размером 1,8 x 3,0 м приводится в качестве примера



- 2 несущие рейки
- 12 поперечных реек XL²
- 10 универсальных соединительных Т-клипс
- 8 соединительных клипс для поперечных реек XL²
- 6 универсальных подвесов
- 6 креплений для С-канала
- Комплект шурупов
- 6 Универсальный подвес
- 6 Скоба-подвес для С-канала

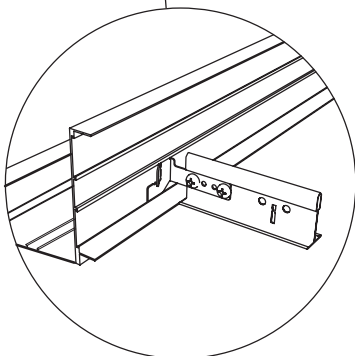


Универсальная соединительная Т-клипса BPA 339 G

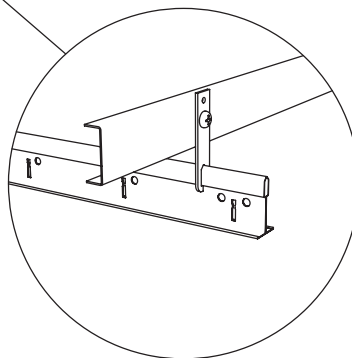


Стандартная поперечная рейка XL² длиной 600 мм

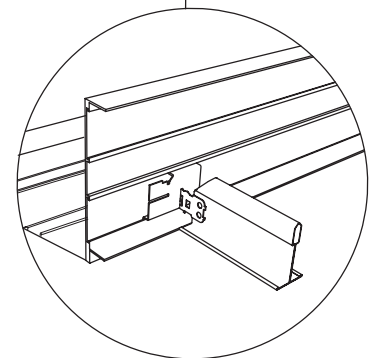
Несущая рейка
Размер в соответствии с размером "облака"
Выштампованные на концах отверстия для выравнивания с универсальной Т-клипсой



Универсальная соединительная Т-клипса BPA 339 G



Универсальный подвес BPAWDN 21 G



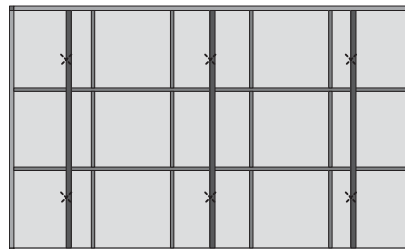
Соединительная клипса для поперечных реек XL² шириной 24 мм BPA347G

Соединительная клипса для поперечных реек XL² шириной 15 мм BPA346G

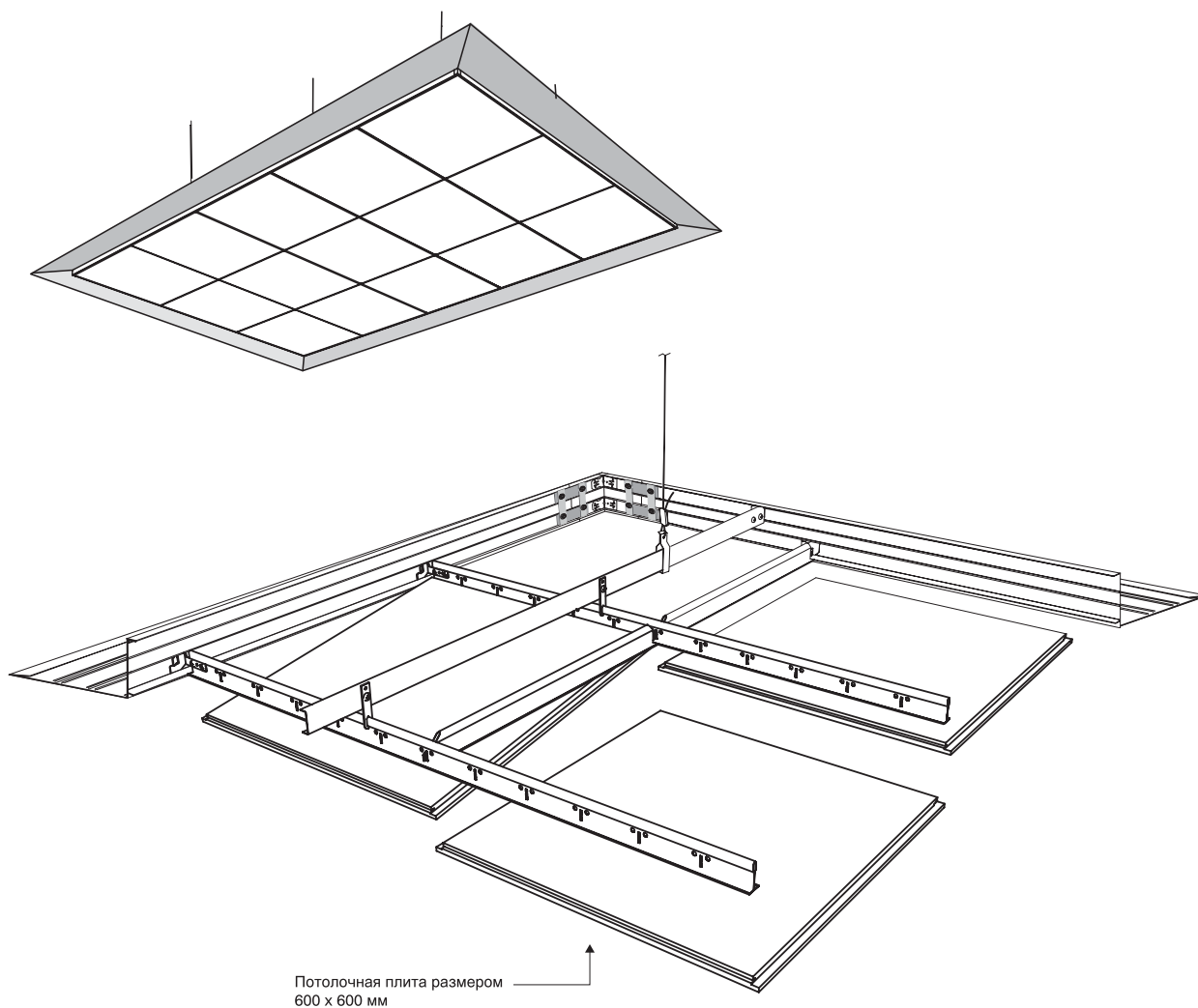
5 ПОТОЛОЧНЫЕ ПЛИТЫ

ВЫПОЛНЯЕТСЯ НА ВЕСУ

* Модуль размером 1,8 x 3,0 м приводится в качестве примера



15 плит



ФИЗИЧЕСКИЕ ДАННЫЕ

Материал

Штампованные алюминиевые профили
Профили Аxiom из штампованного алюминия обеспечивают лучшее совмещение, удобнее в монтаже и имеют более привлекательную отделку по сравнению со стандартными рейками из стали, изготовленными методом холодного проката

Финишная отделка поверхности

Покрытие из порошкового полиэфира
в цвете Armstrong универсальный белый

Пожарная безопасность

Панель-крыло Axiom Knife Edge Canopies, как и любой другой декоративный элемент интерьера, расположенный в плоскости потолка, может затруднить или ухудшить функционирование существующей или проектируемой противопожарной спринклерной или детекторной системы. Если в помещении имеется детекторная или противопожарная система, архитектор или компания, осуществляющая установку потолка, должны получить рекомендации инженера по технике безопасности по конкретным вопросам монтажа.

Использование вторичного сырья в производстве плит

Панели Axiom Knife Edge Canopy: 50%

Потолочные плиты: вы можете получить информацию в местном представительстве Armstrong.

Гарантия

Подробную информацию вы можете получить в местном представительстве Armstrong.

	3.0m	2.4m	1.8m	1.2m
1.2m	10 ПОТОЛОЧНЫХ ПЛИТ	8 ПОТОЛОЧНЫХ ПЛИТ	6 ПОТОЛОЧНЫХ ПЛИТ	4 ПОТОЛОЧНЫХ ПЛИТ
1.8m	15 ПОТОЛОЧНЫХ ПЛИТ	12 ПОТОЛОЧНЫХ ПЛИТ	9 ПОТОЛОЧНЫХ ПЛИТ	
2.4m	20 ПОТОЛОЧНЫХ ПЛИТ	16 ПОТОЛОЧНЫХ ПЛИТ		
3.0m	25 ПОТОЛОЧНЫХ ПЛИТ			

20 упакованных на производстве, готовых к монтажу наборов Axiom Knife Edge Canopy; предлагается 10 стандартных модулей с подвесной системой шириной 15 мм или 24 мм:

Модуль	Подвесная система XL ² шириной 15 мм	Подвесная система XL ² шириной 24 мм
	Артикул	Артикул
1200 x 1200мм	BPCS AK 22 G15	BPCS AK 22 G24
1800 x 1200мм	BPCS AK 32 G15	BPCS AK 32 G24
1800 x 1800мм	BPCS AK 33 G15	BPCS AK 33 G24
2400 x 1200мм	BPCS AK 42 G15	BPCS AK 42 G24
2400 x 1800мм	BPCS AK 43 G15	BPCS AK 43 G24
2400 x 2400мм	BPCS AK 44 G15	BPCS AK 44 G24
3000 x 1200мм	BPCS AK 52 G15	BPCS AK 52 G24
3000 x 1800мм	BPCS AK 53 G15	BPCS AK 53 G24
3000 x 2400мм	BPCS AK 54 G15	BPCS AK 54 G24
3000 x 3000мм	BPCS AK 55 G15	BPCS AK 55 G24

Потолочные плиты в набор НЕ входят.

Восточная Европа

СНГ
Армстронг Европа ГмБХ
Информационный центр
Московское Представительство
Россия, 117198, Москва
Ленинский пр., 113/1
Тел. 7 (495) 956 51 00
Факс: 7 (495) 956 51 01
e-mail: info-cis@armstrong.com
Украина: www.armstrong.com.ua
Казахстан: www.armstrong.kz
Кыргызстан: www.armstrong.kg
Узбекистан: www.armstrong.uz

Рынки других стран: www.armstrong-europe.com

Рекомендации

Все фотоматериалы и элементы дизайна, представленные в этом буклете, не являются рекомендациями какой-либо из компаний, упомянутой в тексте, по применению или монтажу подвесных потолков; все материалы имеют справочный характер.
По техническим причинам цвет реального продукта может отличаться от цвета панелей, приведенных в буклете. Выбор цвета всегда должен основываться на цвете образца.
Все утверждения и технические данные, содержащиеся в буклете, а также упоминание каких-либо компаний в связи с подвесными потолками Armstrong основаны на результатах, полученных в ходе лабораторного тестирования. Каждый пользователь должен получить у продавца продукции письменное подтверждение, что приведенные утверждения и данные верны и пригодны для конкретного планируемого применения.
Продажи продукта и обязательства компании-продавца соответствуют условиям продаж этой компании.
Все спецификации продукта могут быть изменены без предварительного уведомления.